



住友建机官方微博



住友建机官方微信

# SUMITOMO

P A V E R S

## 住友建机株式会社

地址: 东京都品川区大崎2-1-1 (ThinkPark Tower)  
电话: 03-6737-2600 传真: 03-6866-5112 邮编: 141-6025  
<http://www.sumitomokenki.com>

## 住友建机(唐山)有限公司

地址: 河北省唐山市开平区现代装备制造工业区园区道33号  
电话: 0315-3391000  
<http://www.sumitomokenki.com.cn>

## 住重中骏(厦门)建机有限公司

地址: 厦门市高崎南五路210号中骏集团大厦第2座7楼  
电话: 0592-5207968 传真: 0592-5207916 邮编: 361006  
<http://www.sscm-cn.com>

销售商

本公司对产品不断地进行改进,  
因此保留在不作预告的情况下对产品的设计与规格进行变更的权利。  
插图可能包括任选设备和附件, 不包括所有的标准设备。



2108 @03T.RA152-1 Printed in Japan

# SUMITOMO

住友工程机械

住友沥青摊铺机

# J-PAVER

## 杰平霸

# HA90C-3



# 完美的施工效果， 为我们开创世界之路。

进一步提升了在世界各地广受赞誉的优秀的摊铺品质、流畅的操作性能以及环保性能。  
HA90C-3将新的理想的沥青摊铺机完美呈现在我们眼前。  
在住友超过60年的制造秘诀基础上，凝聚了最佳作业性以及更上一层楼的操控便利性。  
挑战世界的道路摊铺，在住友时常领先的先进性能的加持下，我们将成为大家现场施工的得力助手。

## 住友沥青摊铺机卖点

- 人性化
  - 环保
  - 易保养
- 高性能&高品质  
通用性&舒适性  
动力强劲&节能

## 新时代.住友沥青摊铺机

# HA90C-3

符合国家第三阶段非道路机械环保排放标准

## 世界首创！搭载有住友独家的J.PAVER杰平霸

独家技术的J.PAVER杰平霸（三联伸缩式熨平板）

同时实现了流畅的摊铺宽幅调整以及高刚性，实现了高品质摊铺。

搭载有J.PAVER杰平霸的摊铺机已诞生二十几年，在世界各地已销售超过10,000台。  
其卓越的性能，在世界各地的道路施工业界广受好评。

## 低油耗&环保的日本原厂五十铃发动机

HA90C-3搭载有以先进性能著称的日本原厂五十铃发动机。  
采用了能够控制最佳燃油喷射的共轨式燃油喷射系统，  
冷却式EGR等最新的发动机技术。  
在确保清洁环保和低油耗的同时实现了强劲马力以及流畅作业。

日本产 ISUZU AH-4HK1X ENGINE



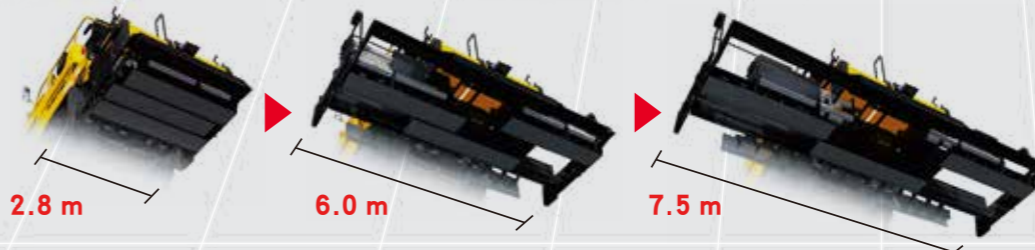
可以在**2.8~7.5**米之间  
无级伸缩，适合各种施工现场。

## 最大摊铺宽幅达到9米

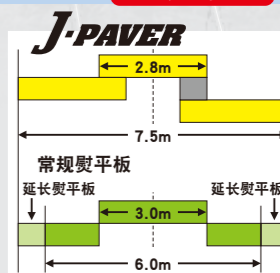
可通过追加延长熨平板，实现9米的最大摊铺宽度，  
可实现更为宽幅且高效的摊铺作业。

## 达到世界水准的高刚性J.PAVER杰平霸

J.PAVER杰平霸 2875为住友原创的三联伸缩式，可以在2.8米~7.5米之间一键式无级伸缩。  
施工过程中可非常顺畅地切换摊铺宽幅。  
采用了大口径伸缩导管的高刚性构造，在实现了高精度摊铺品质的同时，可放心作业。



## 住友原创



# 通过独创的领先技术实现高品质的摊铺



## STV夯实系统

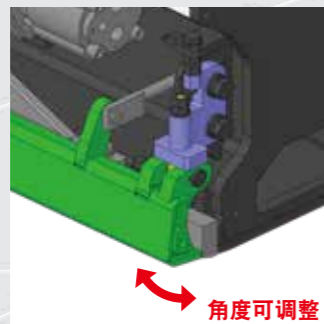
熨平板采用由送料整平板 + 夯锤 + 振动器组成的住友独有的夯实系统。位于前方的送料整平板在对材料进行排列和预压实的同时，把排列好的材料顺畅地输送至夯锤和振动器，进而实现高压实度和高平坦性的高质量摊铺。



住友原创

## 可调式送料整平板

熨平板的进料高度（送料整平板角度）的调整由之前的垫片调整变更为内部调整的方式。无论是从熨平板后方还是从侧面都可以很方便地对进料高度进行调整，从而可以完美地对应大颗粒或厚层摊铺等各种施工。



住友原创

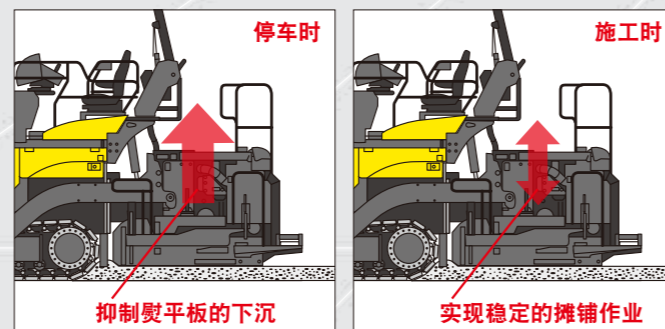
## 熨平板小臂调整机构

可以根据沥青种类或摊铺厚度，对熨平板的位置进行最优调整。通过调整主机和熨平板之间的间隔距离，即使是大颗粒的厚层施工，也可以实现高品质的摊铺。



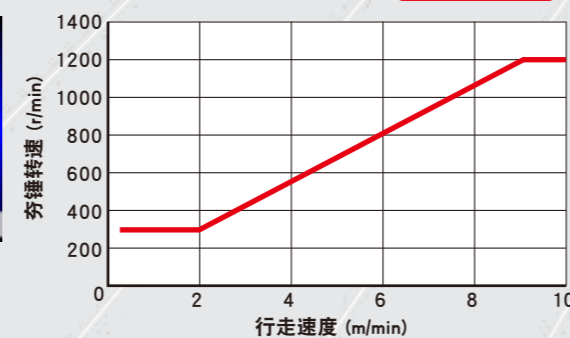
## 熨平板辅助功能

可以单独调整停止时和施工中的熨平板辅助功能。停止时的辅助功能是通过自动锁止功能抑制熨平板下降，防止出现熨平板压痕，进而避免发生摊铺面凹凸不平。施工中的辅助功能是通过压力控制来应对从薄层到厚层摊铺等各种施工条件或材料，进而实现稳定的摊铺作业。



## 夯锤转数自动设定

在使用自动模式时，系统会根据行走旋钮的设定速度，按照标准条件自动设定夯锤的转数（也可以根据材料或施工进行转数调整）。另外，也可以通过手动模式进行手动调节夯锤转数。熨平板边控盒处的显示屏也可以进行自动模式和手动模式的切换。



住友原创

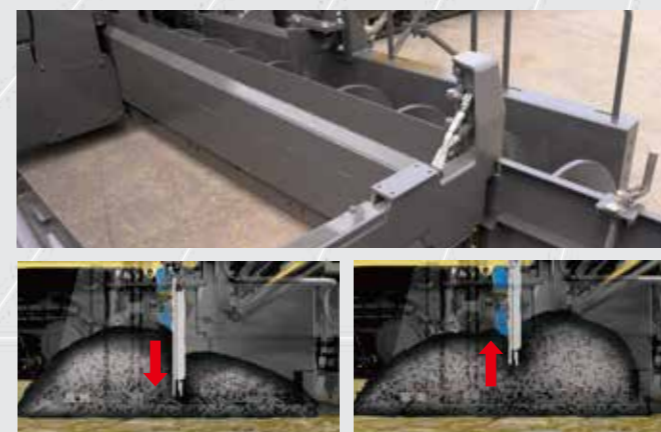
## 电加热熨平板

熨平板的加热方式采用的是使用高耐久性加热丝的电加热方式。开关打开后，由电脑板控制加热状态，在可以稳定保持设定温度的同时，与气加热相比，更有利于环境保护，保养性也更好。



## 伸缩刮料板

与后部熨平板连动的伸缩刮料板，内外两侧都为液压上下调节，通过熨平板边控盒可以对伸缩刮料板进行微调，进而保持最适当的沥青材料量。同时也可以顺利地把材料送至端部。



液压上下调整方式

## 大口径伸缩导管

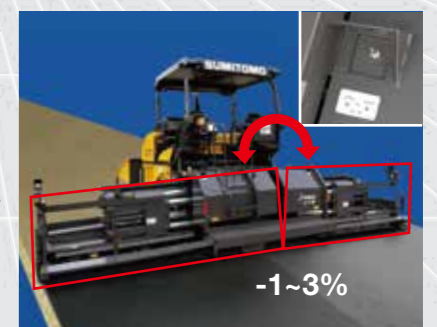
熨平板采用的是被誉为世界最大等级的大口径伸缩导管。大幅度提高伸出时的熨平板刚性，从而实现高水平的摊铺平坦性，进而同时实现高精度的摊铺和安心作业。



住友原创

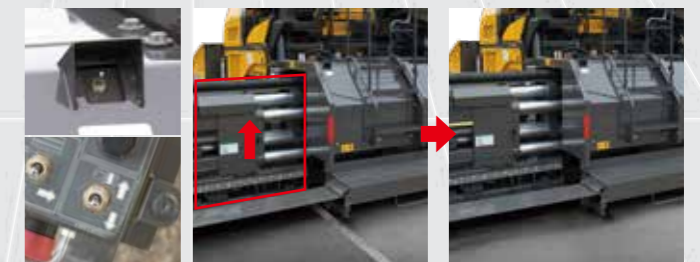
## 动力拱顶装置

熨平板采用的是液压式动力拱顶装置。一键调节拱顶，方便快捷。施工中需要连续操作时、山路等施工现场时可以发挥高效的作业效率。



## 动力落差装置

采用的是能够快速调节落差的一键落差调节开关装置。可以控制由于摊铺厚度变化而导致出现的落差，从而实现均匀摊铺。即使是摊铺厚度急剧地发生变化，也可以通过落差开关方便快速地进行落差调节，确保摊铺效果。



## 液压式搅龙上下调整机构

可以根据施工时的摊铺厚度，通过搅龙高度调整开关方便快捷地调整搅龙高度。



上下调整高度: 150 mm

## 熨平板采用EMS衬套

为了让客户在日常中方便省事地使用机器，在熨平板上使用了住友独家的 EMS (Easy Maintenance System) 易保养系统，通过使用专门的衬套，保持连结部位的润滑状态，减少保养的时间，延长配件的使用寿命。



可自行发挥润滑效果的EMS衬套

# 精心打磨过的舒适的操控性能



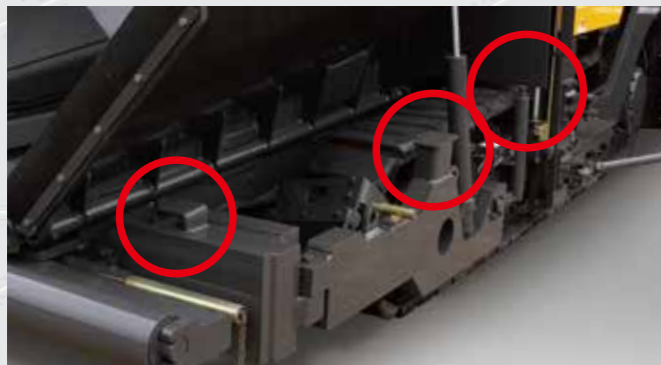
## 兼顾使用便利性和耐用性的新型料斗

大容量料斗充分满足施工现场追求的快速作业以及缩短停歇时间的需求，采用了更便于接料的新型设计方案。平坦的底板可减少沥青材料的堆积，更便于施工作业。提升了料斗开口部位的钢板厚度，增加了料斗边缘的导管加固条，提升了底板的厚度以及增加了加固材料，使得耐用性得到了大幅提升。



## 减轻料车接触时的冲击力

在料斗的两侧下方新采用了缓和冲击力的托架，有效减轻大型料车接车时的冲击力。



## 摇动式推辊

变更了推辊的形状以提升同料车的接车性能，减少了沥青材料堆积以及沥青材料溢出的情况发生。



## 独立开闭功能

料斗可左右独立开闭，可防止沥青材料溢出并可以根据沥青材料的剩余量进行操作，有效提升作业效率。



## 输料带强度提升

输料带底板采用了新材质耐摩钢。在确保优秀的强度的同时，进一步提升了可靠性。为防止因碎石卡入而导致输料带链条断裂，标配输料带逆转开关。



## 大型顶棚

标配玻璃钢材质的大型顶棚，提升了白天施工时的舒适性。通过手动泵可手动放下顶棚，在运输时或者暂不使用时方便收纳。搭载有新的滑动式大型遮阳板，进一步提升了操作时的舒适性。



## 移动式操控台

操控台可根据现场作业需要左右移动，便于机手舒适操控机器。



## 分离式履带板

更换作业更容易，仅需更换破损的地方即可，大幅降低维修时间和维修成本。



## LED作业灯

机器上各个部位的作业灯均采用了明亮且寿命长的LED灯。进一步提升了夜间作业的安全性和舒适性。



## 滑动式座椅

滑动式座椅可极大方便一边确认施工状态一边操控机器。与座椅的滑动连动，操控台也可移动，更容易实现精确操控。



## 挡板

标配运输时可以收回的250mm的挡板。可防止沥青材料卷入履带板或者行走马达内，提高了可靠性。



# 便于使用, 简单、放心的新型操作面板



## 新设计的操作面板

根据不同操作和功能配置最为合适的开关位置, 最新设计的操作面板充分考虑到使用的方便性。操作面板上配置有全彩色显示器, 从而更容易地进行各种作业状态的确认。如果熨平板两侧操作箱的集中控制器发生故障, 驾驶座前的主操作板可以随时替换完成各种操作功能。



- A** 紧急行走控制
- B** 熨平板操作
- C** 料斗操作
- D** 自动找平模式
- E** 搅龙高度调整
- F** 输料带控制
- G** 搅龙控制
- H** 转向控制
- I** 发动机控制
- J** 行走控制

## 彩色显示屏

驾驶座前的主显示屏采用 7 英寸彩色显示屏, 无论在明暗光线下都易于辨识。机械状态、发动机转速、速度显示等显示内容或者各种作业信息都可以集中显示于此屏幕。不仅如此, 紧急操作、保养信息、机械管理机能的数据也可以随时读取。通过使作业状态可视化, 使得各种安心、精准的操作支援得以顺利达成。



通常显示



紧急操作

紧急操作

## 熨平板操作箱

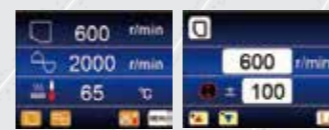
在左右熨平板操作箱的集中控制部位 (控制伸缩、水平、输料带高速运转) 设有彩色显示器。夯锤和振动转数、加热温度、紧急操作等各种操作的设定可以更容易进行。不仅如此, 搅龙和输料带还可以单独操作。



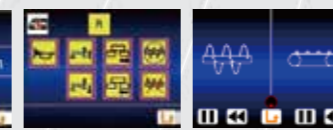
- B'** 熨平板操作
- C'** 搅龙 & 输料带控制



熨平板操作面板



通常显示 夯锤&振动器转速设定



紧急操作 搅龙&输料带控制设定

## 节能模式按钮

本机搭载有环保模式开关, 在作业负载小的时候, 可以通过降低发动机转速的方式 (通常为 2000 转, 环保模式为 1800 转), 达到省油的目的。



## 紧急熄火按钮

驾驶座前的主操作面板和熨平板操作箱都设有紧急熄火按钮, 达到安全作业的目的。



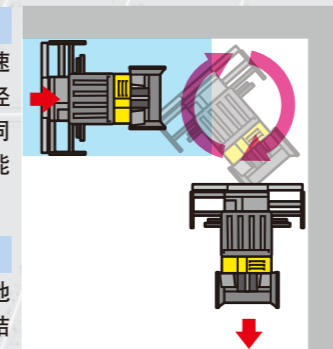
操作面板部位



熨平板操作部位

## 顺畅的转向操作

机器可以自动控制左右履带的速度差从而可以以一定的曲线半径进行顺畅转弯。由于两侧履带同时驱动, 即使在转弯时, 牵引能力和爬坡能力也不会受到影响。



## 便利的旋转功能

原地旋转功能使机器在狭窄场地的施工变得更容易。在铺装完结处也可以顺利铺装边角路面, 并可以横向撤出机械, 提高工作效率。



## 安全自动回位式方向操作杆

方向操作杆在放开后可自动回位, 防止因操作失误而导致危险发生。机器上还配有转向微调旋钮, 弯道施工时更为便捷。

## 便于运输

HA90C-3 的熨平板在装有侧板的状态下, 其运输宽度也在 3 米内, 提高了运输便利性, 可以灵活应对转场要求。

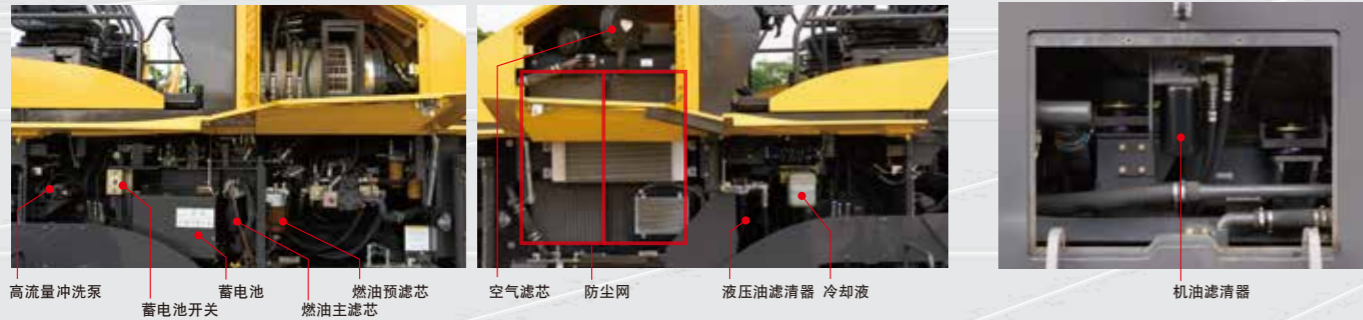
运输宽度 **2.99m** 内



# 简单易用的维护保养性和高性能的选装件

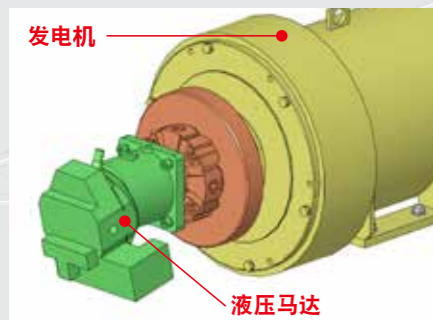
## 简便的维护保养性确保机器工作顺畅进行

使用频度高的需检查类部件设置于机械两侧便于作业的位置，也有利于日常管理机械的状态。冷却装置前设置有防尘网，提高了冷却装置的保养性能。



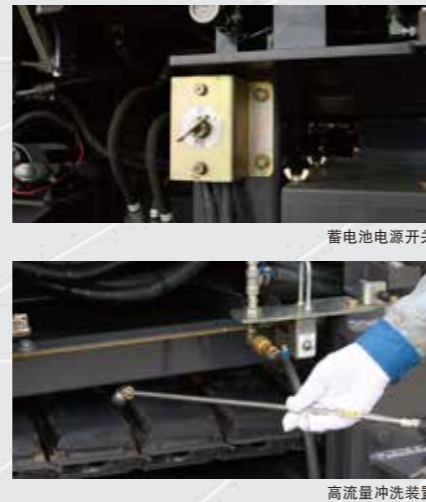
## 无需日常保养的加热用发电机

发电机由皮带驱动式变更为马达直接驱动式。无需担心皮带损坏，日常也无需调整皮带。



## 集中润滑装置

自动化的润滑作业可以节省保养费用并节约工时。



## 其他装置

### 履带挡板

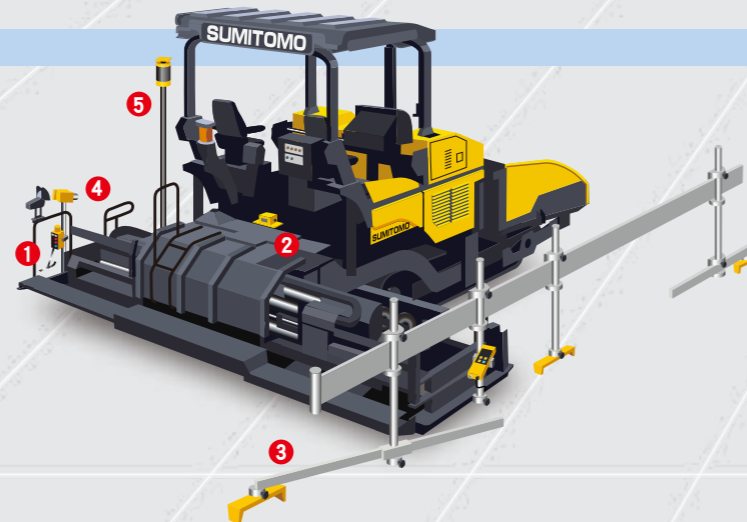
清除履带前端溢出的沥青材料，减少对摊铺面的不良影响。



## 三维机器控制（选配）

纵坡仪和横坡仪可以减少作业强度并提高作业精度。根据事先输入的三维设计数据可以实现铺装作业的自动化。本机也可以对应先进的三维机器控制系统。

	选配备件	形式
①	纵坡仪	接触式 / 超声波式
②	横坡仪	模拟式 / 数码式
③	平衡梁	3段或4段，超声波式
④	料位感应器	搅龙回转速度
⑤	三维机器控制	GPS / 全站仪



## 住友 GPS 系统 智能威

## 标准装备智能威

通过对机器信息的远程管理，使机器运转可视化，进一步提升了机器运转以及运用的高效性并有力提升了机器的维护保养性。

通过手机和电脑，可以随时随地确认卫星收集到的各种机器信息。

住友建机与客户共享机器信息，根据数据判断定期检查或液压油的更换时间。

万一机器出现异常情况，也能通过报警信息查找并诊断原因，

根据定位信息及时派遣技术人员。

为客户大幅度缩短因机器故障而停止工作的时间，

确保提供迅速、准确的服务。



## 主要规格

		HA90C-3
摊铺能力	摊铺宽度	2.8~7.5m(无级伸缩) 最大9.0m(加装熨平板)
	最大摊铺厚度	300 mm
	摊铺速度	1.5~20 m/min
整机	拱顶度比例	-1~3%
	全长	7310 mm
	全宽(运输时)	2990 mm
	全高(带遮阳篷)	3860 mm
输料带系统	运输时质量/全装备质量	22600 kg(运输时) / 24200 kg(全装备)
	宽 x 列	400 mm x 2条
搅龙系统	输料带速度	0~24.5 m/min
	尺寸	φ 400 x 330 mm
熨平板系统	搅龙速度	0~83 min <sup>-1</sup>
	型号	JP2875杰平霸
行走系统	加热系统	电加热
	夯实系统	液压夯锤 + 振动器
	行走形式	履带式
发动机	行走系统	液压式无级变速器(HST)
	移动速度	0~3.0 km/h
	制造商&型号	五十铃 4HK1X(符合中国国家第三阶段)
	总排气量	5193 cc
	额定输出	132.1 kW
	燃油箱容量	290 L

## 尺寸图 (mm) HA90C-3 (with optional equipment)

